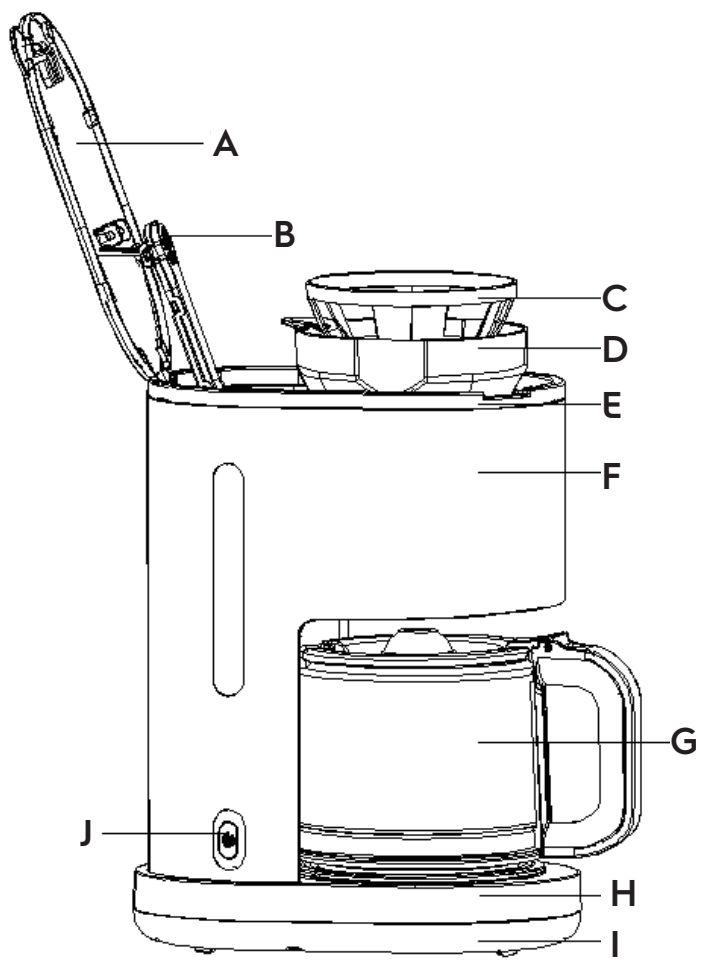




COFFEE MAKER
E2CM1-200W



- EN** INSTRUCTION BOOK
- ID** Buku Panduan
- TH** คู่มือแนะนำการใช้งาน
- VN** Sách Hướng Dẫn
- AR** كتيب التعليمات



INSTRUCTION MANUAL

Read this booklet thoroughly before using and save it for future reference

EN

ID
TH
VN
AR

COMPONENTS

- | | |
|--------------------------|------------------------|
| A. Top Cover | F. Water Tank |
| B. Sprayer | G. Glass Carafe |
| C. Filter | H. Main Housing |
| D. Funnel | I. Bottom Cover |
| E. Funnel Support | J. Switch |

IMPORTANT SAFEGUARDS

Before using the electrical appliance, the following basic precautions should always be followed including the following:

1. Read all instructions.
2. Make sure that your outlet voltage corresponds to the voltage stated on the rating label of the coffee maker.
3. Do not operate any appliance with a damaged cord or plug, or in abnormal state. If its main cord is damaged, it must be replaced by the manufacturer's nearest service agent or a qualified person.
4. To protect against fire, electric shock and injury to persons do not immerse cord, plug, in water or other liquid.
5. Remove plug from wall outlet before cleaning and when not in use. Allow appliance cool down completely before taking off, attaching components or before cleaning.
6. The use of accessory is not recommended by the appliance manufacturer. It may result in fire, electric shock and/or person injury.
7. The container is designed for use with this appliance. It can not be used on a range top.
8. Do not clean container with cleansers, steel wool pads, or other abrasive materials.
9. Do not hang power cord over the edge of table or counter, or touch hot surface.
10. Do not place the coffee maker on hot surface or beside fire to avoid damaged.
11. To disconnect, remove plug from wall outlet. Always hold the plug, do not pull the cord.
12. Do not use appliance for other than intended use and place it in a dry environment.
13. Close supervision is necessary when your appliance is being used near children.
14. Be careful not to get burned by the steam.
15. To disconnect, turn any control to "Off", then remove plug from wall outlet.
16. Do not let the coffee maker operate without water.
17. Never use the appliance if the carafe shows any signs of cracks. Only use the carafe with this appliance. Use carefully as the carafe is very fragile.
18. Do not set a hot container on a wet or cold surface.
19. Do not use a cracked container or a container having a loose or weakened handle.
20. Scalding may occur if the cover is removed during the brewing cycles.
21. Some parts of appliance are hot when operated, so do not touch with hand. Use handles or knobs only.
22. Never leave the empty carafe on the warming plate otherwise the carafe is liable to crack.
23. This appliance is not intended for use by persons (including children) with reduced physical, sensory or mental capabilities, or lack of experience and knowledge, unless they have been given supervision or instruction concerning use of the appliances by a person responsible for their safety.
24. Children should be supervised to ensure that they do not play with the appliance.

25. This appliance is intended to be used in household and similar applications such as:
 - staff kitchen areas in shops, offices and other working environments;
 - farm houses;
 - by clients in hotels, motels and other residential type environments;
 - bed and breakfast type environments.
26. Do not use outdoors.
27. Save these instructions.

BEFORE FIRST USE

Check that all accessories are complete and the unit is not damaged. Add clean water up to maximum level to brew several times without coffee powder according to the steps below, and then discard the water. Wash the detachable parts thoroughly with warm water.

USING YOUR COFFEE MAKER

1. Open the water tank lid and fill the water tank with cold drinking water. The water level should not exceed MAX level as indicated on water gauge.
2. Add coffee powder into permanent filter. Usually a cup of coffee needs a level spoon of coffee powder, but you may adjust according to personal taste. Close the funnel holder, a click sound will be heard when the funnel holder is closed completely.
3. Insert the carafe on warming plate horizontally.
4. Plug the power cord into the outlet.
5. Pressing the switch down, the indicator will be illuminated. The appliance will begin working.
Note: during brewing process you may remove the carafe to serve for duration of not exceeding 30 seconds, and the coffee maker can stop dripping automatically. If the serve time exceeds 30 seconds the coffee will overflow the funnel.
6. Upon completion of brewing coffee, that is one minute later after the coffee stops dripping out, you can remove the carafe, pour and serve.
Note: the brewed coffee you get will be slightly less than the water you have added as some water is absorbed by coffee powder. DO NOT touch cover, warming plate and so on when operating as they are very hot.
7. When the process is finished, if you do not want to serve immediately, keep the switch on, the coffee can be kept warm in the warming plate for 40 minutes and the appliance will be cut off automatically after 30 minutes. For an optimum coffee taste, serve it just after brewing.
8. Always turn the coffee maker off and disconnect the power supply after use.
Note: Be careful when pouring the coffee out, otherwise you would be hurt as the temperature of coffee just finished is high.

CLEANING AND MAINTENANCE

CAUTION: Always unplug the product from electrical outlet and allow the warming plate to cool completely before cleaning it. Never immerse the unit or power cord into water or any other liquid for cleaning.

1. Clean all detachable parts after each use in hot, sudsy water.
2. Wipe the product's exterior surface with a soft, damp cloth to remove stains.
3. Water droplets may buildup in the area above the funnel and drip onto the product base during brewing. To control the dripping, wipe off the area with a clean, dry cloth after each use of the product.
4. Use a damp cloth to gently wipe the warming plate. Never use abrasive cleaner to clean it.
5. Replace all parts and keep for next use.

REMOVING MINERAL DEPOSITS

To keep your coffee maker operating efficiently, periodically you should clean away the mineral deposits

left by the water according to the water quality in your area and the use frequency. We recommend decalcifying your coffee maker as follows, using a solution of white vinegar and cold water. A solution of two tablespoons (30ml) white vinegar in one carafe of cold water works best.

1. Fill the tank with the vinegar solution to the maximum level as indicated on water gauge.
2. Insert glass carafe onto the warming plate.
3. Make ensure paper filter (without coffee powder) and funnel are assembled in place.
4. Switch on the appliance and allow it to "brew" de-scaling solution.
5. After "brew" one-cup solution, switch off the appliance.
6. Leave the solution stay for 15 minutes and repeat step 3-5.
7. Switch on the appliance and run off the solution until the water tank is completely empty.
8. Rinse by operating the appliance with water at least 3 times.

HINTS FOR GREAT-TASTING COFFEE

1. A clean coffee maker is essential for making great-tasting coffee. Regularly clean the coffee maker as specified in the "CARE AND CLEANING" section. Always use fresh, cold water in the coffee maker.
2. Store unused coffee powder in a cool, dry place. After opening a package of coffee powder, reseal it tightly and store it in a refrigerator to maintain its freshness.
3. For an optimum coffee taste, buy whole coffee beans and finely grind them just before brewing.
4. Do not reuse coffee powder since this will greatly reduce the coffee' flavor. Reheating coffee is not recommended as coffee is at its peak flavor immediately after brewing.
5. Clean the coffee maker when over-extraction causes oiliness. Small oil droplets on the surface of brewed, black coffee are due to the extraction of oil from the coffee powder.
6. Oiliness may occur more frequently if heavily roasted coffees are used.

DISPOSAL



You can help protect the environment!
Please remember to respect the local regulations: hand in the non-working electrical equipments to an appropriate waste disposal center.



BUKU PETUNJUK

Baca buku panduan ini dengan cermat sebelum menggunakan perabot dan simpan untuk referensi di masa mendatang

KOMPONEN

- | | |
|----------------------------|----------------------|
| A. Tutup Tangki Air | F. Tangki Air |
| B. Sprayer | G. Teko Gelas |
| C. Filter | H. Bodi Utama |
| D. Corong | I. Alas |
| E. Dudukan Corong | J. Sakelar |

LANGKAH PENGAMANAN PENTING

Sebelum menggunakan perabot elektronik, tindakan perlindungan dasar harus selalu diikuti, termasuk berikut ini:

1. Baca semua petunjuk dengan cermat
2. Pastikan voltase stopkontak sesuai dengan yang tercantum pada label rating mesin pembuat kopi.
3. Jangan menyentuh permukaan yang panas. Hanya pegang pada bagian gagang atau kenop.
4. Untuk mencegah kebakaran, melindungi dari sengatan listrik, dan cedera terhadap pengguna, jangan merendam kabel dan steker di dalam air atau cairan apa pun.
5. Cabut steker perabot dari stopkontak saat tidak digunakan dan sebelum dibersihkan. Biarkan perabot hingga benar-benar dingin saat melepas dan memasang komponen atau sebelum dibersihkan.
6. Penggunaan aksesoris yang tidak direkomendasikan oleh produsen perabot dapat menyebabkan kebakaran, sengatan listrik dan /atau cedera pada pengguna.
7. Teko dirancang khusus untuk digunakan dengan perabot ini dan tidak boleh digunakan dengan perabot lain.
8. Jangan membersihkan teko dengan larutan pembersih, sabut gosok dari logam, atau bahan abrasif lainnya.
9. Jangan biarkan kabel menggantung di tepi meja atau menyentuh permukaan yang panas.
10. Jangan meletakkan mesin pembuat kopi pada permukaan yang panas atau di dekat api agar terhindar dari kerusakan.
11. Ketika mencabut steker dari stopkontak, selalu pegang bagian kepala steker. dan jangan menarik bagian kabelnya.
12. Jangan gunakan perabot selain untuk membuat kopi dan letakkan di tempat yang kering.
13. Pengawasan ketat diperlukan saat perabot digunakan di dekat anak-anak.
14. Berhati-hatilah agar tidak terkena hembusan uap panas.
15. Untuk mematikan perabot, putar kenop ke posisi "Off", lalu cabut steker dari stopkontak.
16. Jangan mengoperasikan mesin pembuat kopi tanpa air.
17. Jangan gunakan jika teko menunjukkan tanda-tanda keretakan. Pegang teko dengan hati-hati karena bahannya mudah pecah. Teko hanya boleh digunakan dengan mesin pembuat kopi ini.
18. Jangan letakkan teko panas pada permukaan yang basah atau dingin
19. Jangan gunakan teko yang retak atau jika pegangannya longgar atau rusak.
20. Kerak dapat terbentuk jika tutup dibuka selama siklus penyeduhan kopi.
21. Beberapa komponen perabot menjadi panas saat dioperasikan. Jangan menyentuh permukaan yang panas. Hanya pegang pada bagian gagang atau kenop.
22. Jangan sekali-kali meletakkan teko kosong pada pelat pemanas karena teko akan mudah retak.
23. Perabot ini tidak ditujukan untuk digunakan oleh orang-orang (termasuk anak-anak) dengan disabilitas fisik, inderawi, atau kejiwaan atau yang kurang pengalaman dan pengetahuan, asalkan mereka diawasi atau telah diberi arahan mengenai penggunaan perabot oleh orang yang bertanggung jawab atas keselamatan mereka.

24. Anak-anak harus diawasi untuk memastikan mereka tidak bermain-main dengan perabot.
25. Perabot ini dimaksudkan untuk digunakan dalam skala rumah tangga dan aplikasi serupa seperti di:
 - area dapur untuk staf di toko, kantor, dan lingkungan kerja lainnya;
 - dapur rumah;
 - hotel, motel, dan lingkungan tipe tempat tinggal lainnya;
 - lingkungan tipe kamar yang dilengkapi dapur kecil.
26. Jangan digunakan di luar ruangan.
27. Harap simpan buku panduan ini.

SEBELUM MENGGUNAKAN

Periksa apakah semua aksesoris lengkap dan perabot tidak rusak. Masukkan air bersih hingga garis maksimum dan lakukan penyeduhan beberapa kali tanpa menambahkan bubuk kopi dengan mengikuti langkah-langkah di bawah ini, lalu buang airnya. Cuci komponen yang dapat dilepas dengan air hangat.

MENGGUNAKAN MESIN PEMBUAT KOPI

1. Buka tutup tangki air dan isi dengan air minum dingin. Ketinggian air tidak boleh melebihi garis MAX sebagaimana ditunjukkan pada skala ukur.
2. Masukkan bubuk kopi ke dalam kertas saring. Biasanya secangkir kopi membutuhkan satu sendok datar bubuk kopi, tetapi dapat juga disesuaikan dengan selera pribadi. Tutup kembali tangki hingga terdengar bunyi klik.
3. Letakkan teko pada pelat pemanas dengan benar.
4. Tancapkan steker ke stopkontak.
5. Tekan sakelar untuk menghidupkan mesin, indikator akan menyala dan perabot akan mulai menyeduh.

Catatan: selama proses penyeduhan, Anda dapat mengangkat teko untuk dituang selama tidak lebih dari 30 detik, dan air akan secara otomatis berhenti menetes. Jika waktu penuangan lebih dari 30 detik, maka kopi dapat meluap dari corong.
6. Setelah kopi selesai diseduh, harap tunggu karena air masih akan menetes hingga satu menit kemudian, baru Anda dapat mengangkat teko untuk dituang dan disajikan.

Catatan: hasil seduhan kopi yang diperoleh akan lebih sedikit dari jumlah air yang dimasukkan, karena sebagian air diserap oleh bubuk kopi. **JANGAN** menyentuh tutup tangki, pelat pemanas, dan komponen lain karena sangat panas saat mesin beroperasi.
7. Setelah selesai menyeduh dan jika kopi tidak ingin segera dinikmati, biarkan sakelar tetap hidup agar kopi tetap dihangatkan di pelat pemanas selama 40 menit dan kemudian perabot akan otomatis mati setelah 30 menit. Untuk cita rasa kopi terbaik, sajikan segera setelah selesai diseduh.
8. Matikan mesin pembuat kopi dan cabut steker dari stopkontak setelah selesai digunakan.

Catatan: Hati-hati saat menuangkan kopi yang baru saja selesai diseduh, karena suhu air sangat panas dan dapat menyebabkan luka bakar.

PEMBERSIHAN DAN PERAWATAN

PERHATIAN: Selalu cabut steker perabot dari stopkontak listrik dan biarkan hingga pelat pemanas benar-benar dingin sebelum membersihkan perabot. Jangan sekali-kali merendam perabot atau kabel di dalam air atau cairan pembersih apa pun.

1. Lepaskan semua komponen setelah selesai digunakan, dan bersihkan dengan air sabun hangat.
2. Lap permukaan luar perabot dengan kain lembut yang sedikit dibasahi untuk menghilangkan kotoran.
3. Air kopi dapat terkumpul di area bagian atas corong dan menetes ke bagian alas selama penyeduhan. Untuk membersihkan noda tetesan kopi, lap area tersebut dengan kain yang kering dan bersih setelah selesai menggunakan.
4. Gunakan kain yang sedikit dibasahi untuk mengelap pelat pemanas secara perlahan. Jangan sekali-kali menggunakan pembersih abrasif untuk membersihkannya.
5. Pasang kembali semua komponen untuk penggunaan berikutnya.

MENGHILANGKAN ENDAPAN MINERAL

Agar mesin pembuat kopi beroperasi secara efisien, secara berkala bersihkan endapan mineral yang terkumpul, ini tergantung pada kualitas air yang Anda gunakan dan frekuensi penggunaan mesin. Lakukan penghilangan kerak sebagai berikut: gunakan larutan cuka putih dan air dingin dengan konsentrasi dua sendok makan (30 ml) cuka putih dicampur satu botol air dingin.

1. Isi tangki air dengan campuran larutan penghilang kerak hingga ketinggian maksimum.
2. Letakkan teko kaca pada pelat pemanas.
3. Pasang corong dan letakkan kertas filter (tanpa menuang bubuk kopi).
4. Tekan sakelar untuk menghidupkan perabot dan “menyeduh” larutan penghilang kerak.
5. Matikan perabot setelah proses “penyeduhan” dengan volume satu cangkir selesai.
6. Biarkan larutan selama 15 menit, lalu ulangi langkah 3-5.
7. Hidupkan kembali perabot dan ulangi proses ini hingga air di dalam tangki habis.
8. Bilas hingga bersih dengan mengoperasikan perabot yang diisi air minimal selama 3 kali.

TIPS MENYEDUH KOPI YANG NIKMAT

1. Kebersihan mesin pembuat kopi sangat penting untuk menghasilkan cita rasa kopi yang nikmat. Bersihkan perabot secara teratur sesuai langkah-langkah di bagian “PEMBERSIHAN DAN PERAWATAN”. Selalu gunakan air dingin untuk mengisi tangki.
2. Simpan bubuk kopi yang tidak dikonsumsi di tempat yang sejuk dan kering. Setelah kemasan bubuk kopi dibuka, tutup lagi dengan rapat dan simpan di kulkas untuk menjaga kesegarannya.
3. Untuk cita rasa kopi terbaik, belilah biji kopi utuh dan giling hingga halus sebelum diseduh.
4. Jangan menyeduh ulang bubuk kopi bekas karena akan mengurangi cita rasa kopi. Tidak disarankan memanaskan ulang kopi, puncak kenikmatan cita rasanya adalah tepat setelah selesai diseduh.
5. Bersihkan mesin pembuat kopi ketika ekstraksi berlebihan menyebabkan keluarnya minyak. Tetesan minyak kecil pada permukaan kopi hitam yang diseduh disebabkan oleh ekstraksi minyak dari bubuk kopi.
6. Kandungan minyak akan lebih banyak jika menggunakan kopi yang dipanggang terlalu matang.

PEMBUANGAN YANG RAMAH LINGKUNGAN



Anda dapat membantu melindungi lingkungan!
Harap patuhi peraturan setempat: buang alat listrik yang sudah tidak berfungsi di pusat pembuangan limbah yang ditentukan.

คู่มือแนะนำการใช้งาน

กรุณาอ่านคำแนะนำอย่างละเอียดก่อนใช้อุปกรณ์ และเก็บคู่มือนี้ไว้สำหรับอ้างอิงในอนาคต

ส่วนประกอบ

- | | |
|------------------|----------------|
| A. ฟาปิด้านบน | F. หมอน้ำ |
| B. สเปร์ยฉีดพื้น | G. เขยือกกาแฟ |
| C. ไส้กรอง | H. ฐานเครื่อง |
| D. กรวย | I. ฟาปิดตัวฐาน |
| E. ตัวค้ำกรวย | J. สวิตช์ |

รายละเอียดที่สำคัญ

ก่อนใช้เครื่องใช้ไฟฟ้า โปรดปฏิบัติตามข้อควรระวังพื้นฐานต่อไปนี้ ซึ่งรวมถึง:

- อ่านคำแนะนำทั้งหมด
- กรุณาตรวจสอบแรงดันไฟฟ้าของช่องเสียบไฟตรงกับแรงดันไฟฟ้าที่ระบุไว้บนป้ายแสดงอัตราค่าส่งไฟฟ้าของเครื่องชงกาแฟ
- ห้ามแตะพื้นผิวที่ร้อน จับตรงมือจับหรือปุ่มแทน
- ป้องกันเหตุเพลิงไหม้ ไฟฟ้าช็อตและได้รับบาดเจ็บได้ด้วยการไม่จุ่มสายไฟ หรือปลั๊กไฟลงในน้ำหรือของเหลวประเภทอื่น
- ถอดปลั๊กออกจากช่องรับไฟติดผนังก่อนทำความสะอาดและเมื่อไม่ได้ใช้เครื่อง โดยต้องวางเครื่องทิ้งไว้ให้เย็นสนิทก่อน จึงทำความสะอาดและจัดเก็บ
- ไม่แนะนำให้ใช้อุปกรณ์เสริมนอกเหนือจากรายการที่ผู้ผลิตแนะนำ เพราะอาจทำให้เกิดเพลิงไหม้ ไฟฟ้าช็อต และ/หรือได้รับบาดเจ็บได้
- เขยือกใส่ของเหลวออกแบบมาเพื่อใช้กับเครื่องชงกาแฟเท่านั้น ไม่ควรนำไปใช้กับเครื่องใช้ไฟฟ้าอื่น ๆ
- ห้ามทำความสะอาดเขยือกกาแฟด้วยน้ำยาทำความสะอาด และฟอยขัดสแตนเลส ห้ามใช้สารทำความสะอาดที่มีฤทธิ์กัดกร่อนหรือทำลายห้ามจุ่มเครื่องชงกาแฟลงในของเหลว
- อย่าให้สายไฟสัมผัสกับพื้นผิวส่วนที่ร้อนหรือปล่อยให้สายไฟหย่อนจากขอบโต๊ะหรือชั้นวาง
- อย่าใช้หรือวางเครื่องบนพื้นผิวที่มีความร้อน ใกล้เคียงแหล่งความร้อน เพื่อหลีกเลี่ยงความเสียหายที่อาจเกิดขึ้นได้
- เมื่อถอดปลั๊กเครื่อง ให้ดึงปลั๊กออกจากช่องรับไฟติดผนัง โดยจับที่ตัวปลั๊กทุกครั้ง ห้ามดึงที่สายไฟ
- ห้ามใช้เครื่องทำอย่างอื่นนอกเหนือจากที่ระบุไว้ และควรวางไว้ในที่แห้ง
- ต้องควบคุมดูแลอย่างใกล้ชิดหากใช้เครื่องใกล้ๆ กับเด็กเล็ก
- ระวังจะถูกไอน้ำลวก
- ตัดการเชื่อมต่อได้ด้วยการเล่นปุ่มควบคุมไปที่ตำแหน่ง "Off" ก่อนถอดปลั๊กเสมอ
- ห้ามเปิดสวิตช์ในขณะที่เครื่องชงกาแฟไม่มีน้ำ
- ห้ามใช้เครื่องชงกาแฟเปิดขาดหากเขยือกกาแฟมีรอยร้าว แนะนำให้ใช้เขยือกกาแฟร่วมกับอุปกรณ์นี้เท่านั้น และควรใช้ด้วยความระมัดระวัง
- ห้ามวางเขยือกกาแฟที่ร้อนบนพื้นผิวที่เปียกหรือเย็น
- ห้ามใช้เขยือกกาแฟที่มีรอยร้าว ส่วนมือจับไม่แข็งแรงหรือหลวม
- ห้ามเปิดฝาขวดที่น้ำกำลังเดือด หรือปิดทันทีหลังจากที่น้ำเดือด เพราะอาจทำให้เกิดบาดเจ็บจากไอน้ำที่พุ่งขึ้นมาได้
- เครื่องและอุปกรณ์เสริมต่างๆ อาจเกิดความร้อนระหว่างทำงาน จับที่ส่วนมือจับและเป็นชิ้นเท่านั้น
- ห้ามวางเขยือกกาแฟด้านบนพื้นพลาสติกทำความร้อนเพราะเขยือกกาแฟอาจร้อนได้
- อุปกรณ์นี้ไม่ได้ออกแบบมาสำหรับการใช้งานโดยผู้ใหญ่ (และเด็ก) ที่มีความบกพร่องทางร่างกาย ทางประสาทรับรู้ หรือทางจิตใจ รวมถึงผู้ที่ขาดประสบการณ์ และความรู้ เว้นแต่จะมีผู้ดูแล หรือมีผู้ให้คำแนะนำในการใช้อุปกรณ์อย่างปลอดภัย
- เด็กควรได้รับการดูแลเป็นพิเศษ เพื่อป้องกันไม่ให้เอาอุปกรณ์มาเล่น
- อุปกรณ์นี้ผลิตขึ้นเพื่อใช้ภายในครัวเรือนและใช้งานในลักษณะที่คล้ายคลึงกัน เช่น:

- ส่วนในครัวสำหรับพนักงานภายในร้าน สำนักงานและพื้นที่ทำงานอื่นๆ
- ฟาร์มเฮาส์
- ลูกค้าใช้ภายในโรงแรม หอพักและสถานที่พักอาศัยแบบอื่นๆ
- สถานประกอบการจำพวกที่พักรวมอาหารเช้า

26. ห้ามใช้อุปกรณ์นอกสถานที่

27. เก็บคู่มือไว้

ก่อนใช้เครื่องเป็นครั้งแรก

ตรวจสอบว่าได้อุปกรณ์ครบและตัวเครื่องไม่ชำรุดเสียหาย เติมน้ำสะอาดลงในเหยือกจนถึงขีดบนสุด แล้วดับไฟที่ติดหลายๆ ครั้งโดยไม่ต้องใส่ผงกาแฟลงไปตามขั้นตอนด้านล่าง แล้วเทน้ำทิ้ง ส่วนชิ้นส่วนที่นำมาประกอบให้ล้างทำสะอาดด้วยน้ำอุ่น

การใช้เครื่องชงกาแฟ

1. เปิดฝามือน้ำ เติมน้ำดื่มที่ยืนลงไปแต่ห้ามเติมน้ำเลยขีด MAX
2. เติมน้ำผงกาแฟในสักรองกระดาษ ซึ่งโดยปกติต้องใช้ผงกาแฟหนึ่งช้อนสำหรับกาแฟหนึ่งถ้วย แต่คุณสามารถปรับเปลี่ยนได้ตามความชอบส่วนตัว ปิดตัวจับกรวยแล้วคุณจะได้ยินเสียงคลิกเมื่อปิดได้สนิทแล้ว
3. วางเหยือกกาแฟบนพื้นความร้อนในแนวนอน
4. เสียบปลั๊กไฟ
5. กดสวิตช์ลง ไฟแสดงจะติดสว่างและเครื่องจะเริ่มการทำงาน

หมายเหตุ: ในระหว่างที่เครื่องทำงาน คุณอาจยกเหยือกออกเพื่อเทกาแฟได้ต้องใช้เวลามากิน 30 วินาทีในการยกเหยือก และเครื่องชงกาแฟจะหยุดโดยอัตโนมัติได้ แต่ถ้าใช้เวลากาแฟที่ชงแล้วเกิน 30 วินาที กาแฟจะล้นกรวยออกมา

6. เมื่อดื่มกาแฟจนได้ที่แล้ว ซึ่งคือหนึ่งนาก็หลังจากน้ำกาแฟหยุด สามารถนำเหยือกกาแฟออกได้ ก่อนเทสิริฟ

หมายเหตุ: กาแฟที่ชงได้จากเครื่องจะน้อยกว่าน้ำที่เติมลงไปเพราะน้ำบางส่วนจะถูกผงกาแฟดูดซึมเอาไว้ ห้ามแตะที่ฝาปิด แผ่นความร้อนและชิ้นส่วนอื่นขณะที่เครื่องทำงานเพราะส่วนประกอบที่กล่าวมานี้จะร้อนมาก

7. เมื่อชงกาแฟจนได้ที่แล้ว หากคุณไม่ต้องการสิริฟทันที ให้กดเปิดสวิตช์เครื่องไว้เช่นเดิม ซึ่งเครื่องจะคอยอุ่นกาแฟไว้บนแผ่นความร้อน 30 นาที หลังจากนั้นเครื่องจะจัดการทำงานเองโดยอัตโนมัติหลังผ่านไป 40 นาที ซึ่งการสิริฟทันทีหลังจากเครื่องชงเสร็จแล้วจะทำให้รสชาติกาแฟไม่เปลี่ยนไปจากเดิม
8. ปิดสวิตช์เครื่องชงกาแฟและถอดปลั๊กออกทุกครั้งหลังเลิกใช้

หมายเหตุ: ใช้ความระมัดระวังบนกาแฟที่ชงเสร็จแล้ว เพราะอาจถูกกาแฟร้อนๆ ที่พุ่งออกจากเครื่องลวกได้

การทำความสะอาดและการดูแลรักษา

ข้อควรระวัง: ต้องถอดปลั๊กเครื่องออกและรอให้แผ่นทำความร้อนเย็นลงจริงๆ ก่อนทำความสะอาด ห้ามจุ่มเครื่องชงกาแฟหรือสายไฟลงในน้ำหรือของเหลวอื่นๆ เมื่อทำความสะอาด

1. ทำความสะอาดชิ้นส่วนที่ถอดประกอบได้ทุกครั้งหลังจากใช้แต่ละครั้งด้วยน้ำสบู่อุ่น
2. ใช้ฟ้านุ่มขนาน้ำขนาดใหญ่ เช็ดทำความสะอาดพื้นผิวด้านนอกเพื่อขจัดรอยเปื้อน
3. อาจมีหยดน้ำสะสมอยู่เหนือกรวย ซึ่งจะหยุดใส่ตัวฐานของเครื่องในขณะที่ตั้งกาแฟ ควบคุมการหยดนี้ได้ด้วยการใช้ผ้าแห้งสะอาดเช็ดออกหลังใช้เครื่องแต่ละครั้ง
4. ใช้ฟ้านุ่มขนาน้ำขนาดใหญ่ ค่อยๆ เช็ดที่แผ่นทำความร้อน ห้ามใช้น้ำยาทำความสะอาดที่มีฤทธิ์แรงเช็ดทำความสะอาด
5. เก็บอุปกรณ์ทั้งหมดไว้ใช้ในครั้งถัดไป

การกำจัดคราบสะสม

เครื่องชงกาแฟจะทำงานได้อย่างเต็มประสิทธิภาพหากคุณทำความสะอาดเป็นประจำ ด้วยการขจัดคราบสะสมที่มากเกินไป โดยดูจากคุณภาพน้ำในพื้นที่ของคุณและวิธีการใช้เป็นสำคัญ เราขอแนะนำให้คุณล้างตะกอนในเครื่องชงกาแฟตามคำแนะนำด้านล่างนี้ด้วยน้ำส้มสายชูที่ผสมกับน้ำเย็น โดยใช้น้ำส้มสายชู 2 ช้อนโต๊ะ (30 มล.) ผสมกับน้ำเย็น 1 เหยือกจะได้ผลลัพธ์ที่ดีที่สุด

1. เติมน้ำส้มสายชูลงในถังจนถึงขีดบนสุดตามที่ปรากฏในขีดระดับน้ำ
2. วางเหยือกกาแฟบนพื้นความเรียบ
3. ประกอบไส้กรองกระดาษ (ที่ยังไม่ได้ใส่ผงกาแฟ) และกรองยลงในเครื่อง
4. เปิดสวิตช์เครื่องและปล่อยให้เครื่อง “ต้ม” สารละลายตะกอน
5. หลังจาก “ต้ม” สารละลายขนาดหนึ่งถ้วยแล้ว ให้เปิดสวิตช์เครื่อง
6. แช่สารละลายไว้ต่อไปอีก 15 นาทีและทำซ้ำขั้นตอนที่ 3-5
7. เปิดสวิตช์เครื่อง และดื่มสารละลายที่อยู่ในถังน้ำจนหมด
8. ล้างทำความสะอาดเครื่องด้วยการเปิดใช้เครื่องที่ใส่น้ำแล้วอย่างน้อย 3 ครั้ง

เคล็ดลับเพื่อการชงกาแฟหอมกรุ่น

1. เครื่องชงกาแฟที่สะอาดมีความสำคัญต่อรสชาติของกาแฟ นั่นหมายความว่าความสะอาดเครื่องชงกาแฟตามที่ระบุไว้ในหัวข้อ “การดูแลรักษาและการทำความสะอาด” โดยใช้ น้ำเย็นเพื่อชงกาแฟผสม
2. เก็บผงกาแฟที่ยังไม่ได้ใช้ไว้ในสถานที่ที่เย็นและแห้ง หลังจากเปิดซองบรรจุผงกาแฟแล้ว ให้ซีลปิดใหม่ให้แน่นและเก็บไว้ในตู้เย็นเพื่อรักษาความสดใหม่
3. กาแฟจะมีรสชาติดีขึ้นหากซื้อเมล็ดกาแฟคั่วและบดเองก่อนนำมาชง
4. ห้ามนำผงกาแฟที่ขังเดิมแล้วมาชงซ้ำเพราะจะทำให้กลิ่นกาแฟหายไป ไม่แนะนำให้อุ่นกาแฟที่ชงแล้วอีกเพราะกาแฟจะมีรสหอมที่สุดหลังจากต้มแล้ว
5. ทำความสะอาดเครื่องชงกาแฟหากขึ้นตอนการสกัดเกิน (OVER-EXTRACTION) ทำให้เกิดคราบน้ำมัน น้ำมันหนืดเล็กๆ บนพื้นผิวของกาแฟที่ต้มแล้วเกิดจากแยกสกัดน้ำมันออกจากผงกาแฟ
6. คราบบนอาจเกิดขึ้นน้อยกว่าเดิมหากใช้กาแฟที่อบนาน

การกำจัดทิ้ง



- คุณช่วยปกป้องสิ่งแวดล้อมได้!
โปรดปฏิบัติตามกฎเกณฑ์ในพื้นที่:
ส่งคืนอุปกรณ์ไฟฟ้าที่ชำรุดเสียหายแล้ว
ไปยังจุดรวบรวมขยะที่เหมาะสม

SÁCH HƯỚNG DẪN

Đọc kỹ sổ tay này trước khi sử dụng và cất giữ để tham khảo trong tương lai

CẤU TẠO

- | | |
|----------------|-------------------|
| A. Nắp Trên | F. Bình Chứa Nước |
| B. Vòi Phun | G. Bình Thủy Tinh |
| C. Bộ Lọc | H. Đế Chính |
| D. Phễu | I. Nắp Đế |
| E. Giá Đỡ Phễu | J. Công Tắc |

BIỆN PHÁP BẢO VỆ QUAN TRỌNG

Trước khi sử dụng thiết bị điện này, người dùng cần tuân thủ các biện pháp phòng ngừa cơ bản sau, bao gồm:

1. Đọc tất cả hướng dẫn.
2. Đảm bảo điện áp ổ cắm tương ứng với điện áp ghi trên nhãn định mức của máy pha cà phê.
3. Không chạm vào bề mặt nóng. Sử dụng tay cầm hoặc nắm vịn.
4. Để bảo vệ khỏi hỏa hoạn, giặt điện hoặc gây chấn thương ở người, không nhúng dây, phích cắm vào nước hoặc chất lỏng khác.
5. Rút phích cắm ra khỏi ổ cắm tường trước khi làm sạch và khi không sử dụng. Để thiết bị nguội hoàn toàn trước khi tháo, lắp các bộ phận hoặc trước khi làm sạch.
6. Việc sử dụng phụ kiện không được nhà sản xuất thiết bị khuyến khích. Việc sử dụng phụ kiện có thể dẫn đến hỏa hoạn, giặt điện và/hoặc gây chấn thương ở người.
7. Bình đựng của máy được thiết kế để sử dụng cho thiết bị này. Không thể sử dụng bình trên mặt bếp ga.
8. Không được làm sạch bình đựng bằng các chất tẩy rửa, búi thép, hoặc các vật liệu mài mòn khác.
9. Không treo dây điện trên cạnh bàn hoặc quầy, hoặc chạm vào bề mặt nóng.
10. Không để máy pha cà phê trên bề mặt nóng hoặc cạnh lửa để tránh bị hỏng.
11. Để ngắt kết nối, tháo phích cắm ra khỏi ổ cắm tường. Luôn cầm vào phích cắm. Không được kéo dây.
12. Không sử dụng thiết bị cho mục đích sử dụng khác và bảo quản thiết bị ở môi trường khô ráo.
13. Cần giám sát kỹ khi thiết bị được sử dụng gần trẻ em.
14. Cần thận để không bị bỏng do hơi nước.
15. Để ngắt kết nối, xoay bất kỳ nút điều khiển nào về "Off" (Tắt), sau đó tháo phích cắm ra khỏi ổ cắm tường.
16. Không để máy pha cà phê chạy mà không có nước.
17. Không được sử dụng thiết bị nếu bình thủy tinh có dấu hiệu nứt vỡ. Chỉ sử dụng bình thủy tinh cho thiết bị này. Sử dụng cẩn thận vì bình thủy tinh rất dễ vỡ.
18. Không được để bình đựng nóng trên bề mặt ướt hoặc lạnh.
19. Không được sử dụng bình đựng bị nứt hoặc bình đựng có tay cầm lỏng hoặc yếu.
20. Có thể bị bỏng nếu nhắc nắp bình đựng trong quá trình pha cà phê.
21. Một số bộ phận của thiết bị có thể nóng khi đang sử dụng, vì vậy không chạm tay vào các bộ phận. Chỉ sử dụng tay cầm hoặc nắm cầm tay.
22. Không để bình thủy tinh rỗng lên đĩa hâm nóng, nếu không bình thủy tinh có thể bị nứt.
23. Thiết bị này không dành cho người (bao gồm trẻ em) bị suy giảm khả năng thể chất, cảm giác, tinh thần, hoặc thiếu kinh nghiệm và kiến thức, trừ khi họ được giám sát hoặc hướng dẫn liên quan đến việc sử dụng thiết bị bởi một người chịu trách nhiệm cho sự an toàn của họ.
24. Trẻ phải được giám sát để đảm bảo trẻ không chơi với thiết bị.
25. Thiết bị này nhằm mục đích sử dụng trong ứng dụng hộ gia đình và các ứng dụng tương đương chẳng hạn như:

- khu vực nhà bếp nhân viên trong cửa hàng, văn phòng và các môi trường làm việc khác;
- nhà trang trại;
- khách lưu trú trong khách sạn, nhà nghỉ và các môi trường lưu trú khác;
- môi trường dịch vụ bữa sáng và giường ngủ

26. Không sử dụng ngoài trời.

27. Lưu giữ những hướng dẫn này.

TRƯỚC KHI SỬ DỤNG LẦN ĐẦU

Kiểm tra đảm bảo tất cả các phụ kiện đều đầy đủ và máy không bị hư hại. Rót nước sạch tới mức tối đa để pha nhiều lần mà không có bột cà phê theo các bước dưới đây, sau đó đổ nước đi. Rửa kỹ các bộ phận có thể tháo rời với nước ấm.

SỬ DỤNG MÁY PHA CÀ PHÊ CỦA BẠN

- Mở nắp bình chứa nước và rót nước uống lạnh đầy bình chứa nước. Mức nước không được vượt quá mức TỐI ĐA như được chỉ thị trên thang đo nước.
- Đổ bột cà phê vào bộ lọc giấy. Thông thường, một cốc cà phê cần một thìa đầy bột cà phê, nhưng bạn có thể điều chỉnh theo khẩu vị cá nhân. Đóng giá đỡ phểu, khi giá đỡ phểu được đóng hoàn toàn, bạn sẽ nghe thấy một tiếng tách.
- Lắp bình đựng thủy tinh lên đĩa hâm nóng theo chiều ngang.
- Cắm dây điện vào ổ cắm.
- Nhấn công tắc xuống, đèn chỉ thị sẽ phát sáng. Thiết bị sẽ bắt đầu làm việc.

Lưu ý 1: trong quá trình pha, bạn có thể lấy bình thủy tinh để sử dụng trong khoảng thời gian không quá 30 giây, và máy pha cà phê có thể tự động dừng nhỏ giọt. Nếu thời gian sử dụng vượt quá 30 giây, cà phê sẽ tràn vào phểu.

- Sau khi hoàn tất pha cà phê, một phút sau khi cà phê dừng nhỏ giọt, bạn có thể lấy bình thủy tinh ra, rót và sử dụng.

Lưu ý: lượng cà phê đã pha sẽ ít hơn lượng nước bạn đã rót vào vì bột cà phê sẽ hút một phần nước. **KHÔNG chạm vào nắp, đĩa hâm nóng, v.v. khi đang chạy máy vì những bộ phận này rất nóng.**

- Khi quá trình hoàn tất, nếu bạn không muốn dùng ngay, hãy để bật công tắc, cà phê có thể được giữ ấm trên đĩa hâm nóng trong 30 phút và thiết bị sẽ tự động tắt sau 40 phút. Để có hương vị cà phê tối ưu, hãy sử dụng ngay sau khi pha.
- Luôn tắt máy pha cà phê và ngắt kết nối với nguồn cấp điện sau khi sử dụng.

Lưu ý: Cần thận khi rót cà phê ra, nếu không bạn sẽ bị bỏng vì nhiệt độ của cà phê vừa pha xong rất cao.

LÀM SẠCH VÀ BẢO TRÌ

CẢNH BÁO: Luôn tháo phích cắm sản phẩm ra khỏi ổ cắm điện và để đĩa hâm nóng nguội hoàn toàn trước khi làm sạch. Không được nhúng máy hoặc dây điện vào nước hoặc bất kỳ chất lỏng tẩy rửa nào khác.

- Làm sạch tất cả các bộ phận có thể tháo rời sau mỗi lần sử dụng trong nước nóng, có xà phòng.
- Lau bề mặt ngoài của sản phẩm bằng khăn mềm, ẩm để loại bỏ vết bẩn.
- Giọt nước có thể tích tụ trong khu vực bên trên phểu và nhỏ xuống chân đế của sản phẩm trong khi pha. Để kiểm soát nhỏ giọt, lau sạch khu vực bằng khăn sạch, khô sau mỗi lần sử dụng sản phẩm.
- Sử dụng khăn ẩm để lau nhẹ đĩa hâm nóng. Không bao giờ được sử dụng chất tẩy rửa mài mòn để làm sạch.
- Thay thế tất cả các bộ phận và cất để sử dụng trong lần tiếp theo.

LOẠI BỎ CẶN KHOÁNG

Để máy pha cà phê của bạn được vận hành hiệu quả, bạn phải làm sạch định kỳ các cặn khoáng trong nước còn sót lại do chất lượng nước trong khu vực của bạn và việc sử dụng thường xuyên. Chúng tôi khuyến nghị khử canxi máy pha cà phê của bạn như sau, sử dụng dung dịch dấm trắng và nước lạnh. Một dung dịch gồm hai muỗng canh (30ml) dấm trắng vào bình thủy tinh nước lạnh có tác dụng tốt nhất.

- Đổ dung dịch dấm vào bình tới mức tối đa được chỉ thị trên thang đo nước.
- Lắp bình thủy tinh lên đĩa hâm nóng.
- Đảm bảo bộ lọc giấy (không có bột cà phê) và phểu được lắp đúng chỗ.

4. Bật công tắc thiết bị và để cho thiết bị "ủ" dung dịch khử cặn.
5. Sau khi "ủ" dung dịch một cốc, tắt thiết bị.
6. Để yên dung dịch trong khoảng 15 phút và lặp lại bước 3-5.
7. Bật thiết bị và để dung dịch bốc hơi cho đến khi bình chứa nước hoàn toàn rỗng.
8. Rửa sạch bằng cách vận hành thiết bị với nước ít nhất 3 lần.

GỢI Ý ĐỂ CÓ HƯƠNG VỊ CÀ PHÊ THƠM NGON

1. Một máy pha cà phê sạch là điều thiết yếu trong việc tạo ra cà phê có hương vị thơm ngon. Thường xuyên rửa sạch máy pha cà phê như được chỉ định trong phần "LÀM SẠCH VÀ BẢO TRÌ". Luôn sử dụng nước ngọt, lạnh trong máy pha cà phê.
2. Bảo quản bột cà phê chưa sử dụng ở nơi khô ráo, thoáng mát. Sau khi mở gói bột cà phê, đóng chặt lại và bảo quản trong tủ lạnh để duy trì độ tươi.
3. Để có hương vị cà phê tối ưu, mua cà phê nguyên hạt và nghiền mịn trước khi pha.
4. Không tái sử dụng bột cà phê vì điều này sẽ giảm đáng kể hương vị cà phê. Không nên hâm lại cà phê vì cà phê có hương vị ngon nhất là ngay sau khi pha.
5. Làm sạch máy pha cà phê khi chiết quá mức tạo ra dầu nhờn. Những giọt dầu nhỏ trên bề mặt của cà phê đen đã pha là do việc chiết dầu từ bột cà phê.
6. Dầu có thể xuất hiện thường xuyên hơn nếu sử dụng cà phê được rang kỹ.

THẢI BỎ THẬN THIỆN VỚI MÔI TRƯỜNG



BẠN CÓ THỂ GIÚP BẢO VỆ MÔI TRƯỜNG!

Xin nhớ tôn trọng các quy định địa phương:

gửi các thiết bị điện không hoạt động đến một trung tâm thải bỏ rác thải phù hợp.



دليل التعليمات

اقرأ هذا الكتيب بعناية قبل الاستخدام واحتفظ به للرجوع إليه في المستقبل

المكونات

أ. الغطاء العلوي	و. خزان الماء
ب. مرذاذ	ز. الدورق الزجاجي
ج. المرشح	ح. الهيكل الأساسي
د. القمع	ي. الغطاء السفلي
هـ. حامل القمع	ك. المفتاح

إجراءات وقائية مهمة

عند استخدام الأجهزة الكهربائية، ينبغي دائماً اتباع الاحتياطات الأساسية التالية، والتي تتضمن ما يلي:

1. اقرأ جميع الإرشادات.

2. احرص على تطابق جهد الكهربائي للمأخذ لديك مع الجهد الكهربائي الموضح على بطاقة بيانات ماكينة تحضير القهوة.

3. لا تشغل أي جهاز إذا تعرّض السلك أو القابس للتلف أو في حالة غير طبيعية. في حال تلف سلك التيار الكهربائي، ينبغي استبداله لدى وكيل خدمات الشركة المصنعة الأقرب لك أو أشخاص مؤهلين على نحو مماثل.

4. للوقاية من اندلاع الحرائق والصدمات الكهربائية وإصابات الأفراد، لا تغمر السلك، أو القابس، أو القاعدة في الماء أو أي سائل آخر.

5. انزع القابس من المأخذ الجداري قبل تنظيف الماكينة وعندما لا تكون مستخدمة. دع الجهاز يبرد تماماً قبل نزع الأجزاء التكميلية أو قبل تنظيفه.

6. لا يُوصى باستخدام أجزاء ملقحة غير مصنعة من قبل الشركة المصنعة. فقد ينتج عن ذلك اندلاع الحرائق، أو حدوث الصدمات الكهربائية و/أو إصابات الأشخاص.

7. الحاوية مصممة للاستخدام مع هذا الجهاز، فلا يمكن استخدامها مع أجهزة أخرى.

8. لا تنظف الحاوية بمواد تنظيف، أو لبادات صوف فولاذي، أو مواد كاشطة أخرى.

9. لا تجعل كابل توصيل الكهرباء يتدلى فوق حافة الطاولة أو المنضدة، أو يلامس الأسطح الساخنة.

10. لا تضع ماكينة تحضير القهوة على سطح ساخن أو بجانب النار تجنباً للتلف.

11. لفصل الجهاز عن الكهرباء، انزع القابس من المأخذ الجداري. أمسك دائماً بالقابس، ولا تسحب السلك.

12. لا تستخدم الجهاز إلا للغرض المصمم له وضعه في بيئة جافة.

13. الإشراف الدقيق ضروري عند استخدام الجهاز بالقرب من الأطفال.

14. احذر أن تحترق من البخار.

15. لفصل الجهاز، اضبط جميع مفاتيح التحكم على وضع الإيقاف „Off“، ثم انزع القابس من المأخذ الجداري.

16. لا تشغل ماكينة تحضير القهوة بدون ماء.

17. لا تستخدم الجهاز إذا كان بالدورق أي علامات على وجود تشققات به. استخدام الدورق فقط مع هذا الجهاز. استخدم الدورق بحذر حيث أنه هش للغاية.

18. لا تضع حاوية ساخنة على سطح مبلل أو بارد.

19. لا تستخدم حاوية مثقفة أو حاوية بمقبض سائب أو غير محكم.

20. فقد تتعرض للحروق عند إزالة الغطاء أثناء دورات التحضير.

21. بعض أجزاء الجهاز تصبح ساخنة عند التشغيل، لذا لا تلمسها بيديك. بل استخدم المقابض فقط.

22. لا تترك مطلقاً الدورق الفارغ على لوح التسخين، عدا ذلك قد يتعرض الدورق للتشقق.

23. هذا الجهاز غير مصمم للاستخدام من قبل الأشخاص (بما فيهم الأطفال) الذين يعانون من انخفاض القدرات الجسدية أو الحسية أو العقلية، أو من يفتقرون إلى الخبرة والمعرفة، إلا تحت الإشراف أو بعد تزويدهم بإرشادات حول استخدام الجهاز من قبل شخص مسؤول عن سلامتهم.

24. ينبغي مراقبة الأطفال لضمان عدم عبثهم بالجهاز.

25. الجهاز مصمم للاستخدام في الأغراض المنزلية أو في غيرها من التطبيقات المماثلة مثل:
- مناطق الطبخ المخصصة للموظفين في المحلات التجارية والمكاتب وغيرها من بيئات العمل،
 - البيوت الريفية،
 - من قبل النزلاء في الفنادق والموتيلات وغيرها من البيئات السكنية،
 - الأماكن التي تقدم خدمة المبيت والإفطار.
26. لا تستخدم الجهاز في الأماكن المفتوحة.
27. احتفظ بهذه التعليمات

قبل الاستخدام الأول

تأكد من وجود جميع الملحقات ومن سلامة الوحدة. أضف ماء نظيفاً إلى المستوى الأقصى للغلي عدة مرات بدون مسح القهوة وفقاً للخطوات أدناه، ثم تخلص من الماء. اغسل الأجزاء القابلة للفصل جيداً بماء دافئ.

استخدام ماكينة تحضير القهوة

1. افتح غطاء خزان الماء واملأ الخزان بماء شرب بارد.
- يجب ألا يتجاوز الماء أقصى مستوى كما موضح على معيار الماء.
2. أخرج حامل القمع، وضع القمع على حامله، ثم ضع المرشح الورقي في القمع، وتأكد أنه مركب بالشكل الصحيح.
3. أضف مسحوق القهوة في المرشح الورقي. عادة يحتاج كوب من القهوة ملعقة مسطحة من مسحوق القهوة، لكن يمكنك تعديل المقادير بحسب ذوقك الشخصي. اغلق حامل القمع، وستسمع صوت طقطقة عند انغلاق حامل القمع تماماً.
4. أدخل الدورق على لوح التسخين أفقياً.
5. وصل سلك الكهرباء بالمأخذ.
6. عند الضغط على مفتاح التشغيل، سيومض المؤشر. سيبدأ الجهاز في العمل.
- ملحوظة: أثناء عملية التحضير، يمكنك إخراج الدورق لتقديم المشروب لمدة لا تتجاوز 30 ثانية، ويمكن لماكينة تحضير القهوة إيقاف التفتير أوتوماتيكياً. إن تجاوز وقت التقديم 30 ثانية، ستفقد القهوة من القمع.
7. عند إتمام تحضير القهوة، هذا بعد دقيقة واحدة بعد توقف القهوة عن التفتير، يمكنك إخراج الدورق، وسكب المشروب وتقديمه.
- ملحوظة: ستكون القهوة المحضرة التي تحصل عليها أقل قليلاً من الماء الذي أضفته حيث أن مسحوق القهوة يتشرب بعض الماء. لا تلمس الغطاء، ولوح التسخين والأشياء من هذا القبيل عند التشغيل حيث أنها تصبح بمنتهى السخونة.
8. عند انتهاء العملية، إن لم تكن تريد تقديم المشروب على الفور، احتفظ بالمفتاح على وضع التشغيل، فيمكن بذلك الاحتفاظ بالقهوة ساخنة في لوح التسخين لمدة 30 دقيقة وبعد ذلك سيفصل الجهاز على العمل أوتوماتيكياً. للحصول على المذاق الأفضل، قدم القهوة بعد تحضيرها مباشرة.
9. اطفئ دائماً ماكينة تحضير القهوة وافصلها عن مصدر الكهرباء بعد الاستخدام.
- ملحوظة: توخ الحذر عند سكب القهوة، هذا ذلك ستعرض للضرر حيث تكون حرارة القهوة التي انتهى تحضيرها للتو مرتفعة.

التنظيف والصيانة

- تحذير: أفضل المنتج دائماً عن المأخذ الكهربائي ودع لوح التسخين يبرد تماماً قبل تنظيفه. لا تعمر مطلقاً الوحدة أو سلك الكهرباء في الماء أو أي سائل آخر.
1. نظف جميع الأجزاء القابلة للفصل بعد كل استخدام بماء ساخن بالصابون.
 2. امسح السطح الخارجي للمنتج بقطعة قماش ناعمة رطبة لإزالة البقع.
 3. قد تتراكم قطرات الماء في المنطقة فوق القمع وتتساقط داخل قاعدة المنتج خلال التحضير. للتحكم في القطرات، امسح هذه المنطقة بقطعة قماش ناعمة رطبة بعد كل استخدام للمنتج.
 4. استخدم قطعة قماش رطبة لمسح لوح التسخين برفق. لا تستخدم مطلقاً مواد منظفة كاشطة لتنظيف الجهاز.
 5. أعد تركيب جميع أجزاء الجهاز واحفظه للاستخدام التالي.

إزالة الرواسب المعدنية

للحفاظ على كفاءة ماكينة تحضير القهوة، يجب تنظيف الرواسب المعدنية التي يخلفها الماء بشكل دوري بحسب نوعية الماء في منطقتك وتكرار الاستخدام. نوصي بإزالة الكلس من ماكينة تحضير القهوة، وذلك باستخدام محلول من خل أبيض وماء بارد. محلول من معلقتين (30 مل) من الخل الأبيض في دورق واحد من ماء بارد يحقق أفضل النتائج.

1. املا الخزان بمحلول الخل إلى أقصى مستوى كما هو موضح على معيار الماء.
2. أدخل الدورق الزجاجي في لوح التسخين.
3. تأكد أن المرشح الورقي (بدون مسحوق القهوة) والقمع مركبين في المكان الصحيح.
4. قم بتشغيل الجهاز ودعه „يغلي“ محلول إزالة الرواسب.
5. بعد „غلي“ كوب واحد من المحلول، اطفي الجهاز.
6. دع المحلول يبرد لـ 15 دقيقة وكرر الخطوات 3 - 5.
7. قم بتشغيل الجهاز وقم بغلي المحلول حتى يصبح خزان الماء فارغاً تماماً.
8. قم بالشطف بتشغيل الجهاز بالماء على الأقل 3 مرات.

نصائح لتحضير قهوة رائعة المذاق

1. نظافة ماكينة تحضير القهوة أمر أساسي لإعداد قهوة رائعة المذاق. داوم على تنظيف ماكينة تحضير القهوة على النحو الموضح في قسم „العناية والتنظيف“. استخدم دائماً ماءً نقياً بارداً في ماكينة تحضير القهوة.
2. خزّن مسحوق القهوة غير المستخدمة في مكان بارد وجاف. بعد فتح عبوة مسحوق القهوة، أعد إغلاقها بإحكام وخزنها في التلاجة للحفاظ عليها طازجة.
3. للحصول على قهوة بأفضل مذاق، اشتر حبوب البن كاملة واطحنها طحناً ناعماً قبل تحضيرها مباشرة.
4. لا تعيد استخدام مسحوق القهوة حيث أن ذلك سيقلل نكهة القهوة بشكل كبير. لا يوصى بإعادة تسخين القهوة حيث أن المذاق الأفضل للقهوة يكون بعد تحضيرها مباشرة.
5. نظّف ماكينة تحضير القهوة عندما يخلف الاستخلاص المفرط ملمساً زيتياً. تتساقط قطرات زيت صغيرة على سطح القهوة السوداء المحضرة بسبب استخلاص الزيت من مسحوق القهوة.
6. قد يحدث الملمس الزيتي بوتيرة أعلى إذا استخدمت حبوب بن محمصة تحميصاً ثقيلًا.

التخلص من الجهاز

يمكنك المساعدة في حماية البيئة!
نرجو أن تتذكر احترام القوانين المحلية: قم بتسليم الأجهزة الكهربائية غير العاملة إلى أحد المراكز المختصة بالتخلص من النفايات.



中国

伊莱克斯 (中国) 电器有限公司
中国, 上海, 静安区共和新路1968号大宁国际广场
8号楼5室
办公电话: +86 21 3178 1000
传真: +86 21 3387 0368
售后服务: +86 9510 5801
网站: www.electrolux.com.cn

台灣

新加坡商伊莱克斯股份有限公司 台灣分公司
22065新北市板橋區縣民大道2段68號9F
免費客服專線: 0800-888-259
傳真: 886-2-8964-5269
電郵: service.tw@electrolux.com
網站: www.electrolux.com.tw

KOREA

Electrolux Korea limited
9F, Pine Avenue B,
100 Euljiro, Jung-gu, Seoul, Korea 04551
Korea
Tel : +82 2 6020-2200
Fax: +82 2 6020-2271-3
Customer Care Services : +82 1566-1238
Email : homecare.kr@electrolux.com
Website: www.electrolux.co.kr

INDONESIA

PT. Electrolux Indonesia
Electrolux Building
Jl.Abdul Muis No. 34,
Petojo Selatan, Gambir
Jakarta Pusat 10160
Indonesia
Tel: 021 - 50817300
Fax: 021 - 50817399
Customer Care Services: 0804 111 9999
SMS: 0812 8088 8863
Email: customercare@electrolux.co.id
Website: www.electrolux.co.id

PHILIPPINES

Electrolux Philippines, Inc.
10th Floor. W5th Avenue Building
5th Avenue Corner 32nd Street
Bonifacio Global City,
Taguig Philippines 1634
Trunkline: +63 2 737 4756
Domestic Toll Free: 1 800 10 845 care 2273
Customer Care Services: +63 2 845 care 2273
Email: wecare@electrolux.com
Website: www.electrolux.com.ph

THAILAND

Electrolux Thailand Co., Ltd.
Electrolux Building
14th Floor 1910 New Petchburi Road
Bangkapi, Huay Kwang
Bangkok 10310
Thailand
Tel: +66 2 725 9100
Fax: +66 2 725 9299
Customer Care Services: +66 2 725 9000
Email: customercareshai@electrolux.com
Website: www.electrolux.co.th

VIETNAM

Electrolux Vietnam Ltd
Floor 9th, A&B Tower
76 Le Lai Street
Ben Thanh Ward - District 1
Ho Chi Minh City
Vietnam
Tel: +84 8 3910 5465
Fax: +84 8 3910 5470
Customer Care Services: 1800-58-8899
Email: vncare@electrolux.com
Website: www.electrolux.vn

MALAYSIA

Electrolux Home Appliances Sdn Bhd
Lot C6, No. 28, Jalan 15/22,
Taman Perindustrian Tiong Nam,
40200 Shah Alam, Selangor
Malaysia
Customer Care Services Tel: +60 3 5525 0800
Customer Care Services Fax: +60 3 5524 2521
Email: malaysia.customercare@electrolux.com
Website: www.electrolux.com.my

SINGAPORE

Electrolux SEA Pte Ltd
1 Fusionopolis Place, Galaxis
#07-10 (West Lobby)
Singapore 138522
Customer Care Services: +65 6727 3699
Fax: +65 6727 3611
Email: customer-care.sin@electrolux.com
Website: www.electrolux.com.sg

AUSTRALIA

Electrolux Home Products Pty Ltd
ABN 51 004 762 341
163 O'Riordan Street, Mascot, NSW 2020, Australia
Customer Service Phone: 1300 365 305
Website: www.electrolux.com

NEW ZEALAND

Electrolux (NZ) Limited
3-5 Niall Burgess Road, Mt. Wellington, Auckland,
New Zealand
Phone: (09) 9573 2220
Customer Service Phone: 0508 730 730
Website: www.electrolux.com

HONG KONG

大昌貿易行有限公司
電器維修中心
香港九龍灣啟祥道20號
大昌行集團大廈5樓
服務熱線: +(852) 3193 9888
電子郵件: dthead@ead.dch.com.hk
網頁: www.electrolux.com.hk

UAE

Electrolux Appliances Middle East DMCC
Address: Floor 40, Mazaya Business Avenue
BB1, JLT
Dubai, United Arab Emirates
Mailing Address: PO Box 336148 Dubai, UAE
Switch: +971 4 5100 200

